

# Декларация за съответствие

№ M8A 10 01 23747 113A

в съответствие с EN ISO/IEC 17050-1:2004 и Анекс II А от директива 2006/42/ЕС

Ние.....Changshu Tongrun Auto Accessory Co., Ltd.  
New Longteng Industrial Park  
Changshu Economic Development Zone  
215500 Changshu City, Jiangsu Prov.  
PEOPLE'S REPUBLIC OF CHINA

## Декларираме на собствена отговорност, че:

Продукт.....: Крик хидравличен /тип бутилков/  
Тип/модел.....: **T90204, T90304, T90504, T90804, T91004,  
T91204, T91504, T92004, T93204, T95004**

За който се отнася декларацията е в съответствие с долупосочените регулаторни и нормативни документи:

### Европейска директива:

**2006/ 42/ ЕС** – Директива за машини

### Приложени хармонизирани предписания:

**EN 1494:2000+A1:2008** – Мобилни и преносими крикове и свързаното с тях повдигащо оборудване

Декларираме, че горепосочения продукт и неговия дизайн, както и изпълнението му, което доставяме отговарят на основните изисквания за безопасност и здравна защита на Европейските директиви „Нов подход“.

Всички изисквания и условия за сглобяване, работа и поддръжка на продукта трябва да бъдат спазени в съответствие с оперативните инструкции за експлоатация и техническата документация, прикачена към продукта.

Тази декларация става невалидна, ако се правят технически и модификационни промени без съгласието на производителя.

**Име, фамилия и позиция на подписаното лице: Jun Ji, Изпълнителен директор**

Changshu, China , 21.12.2010

.....

Място, дата

Подпис и печат: не се чете

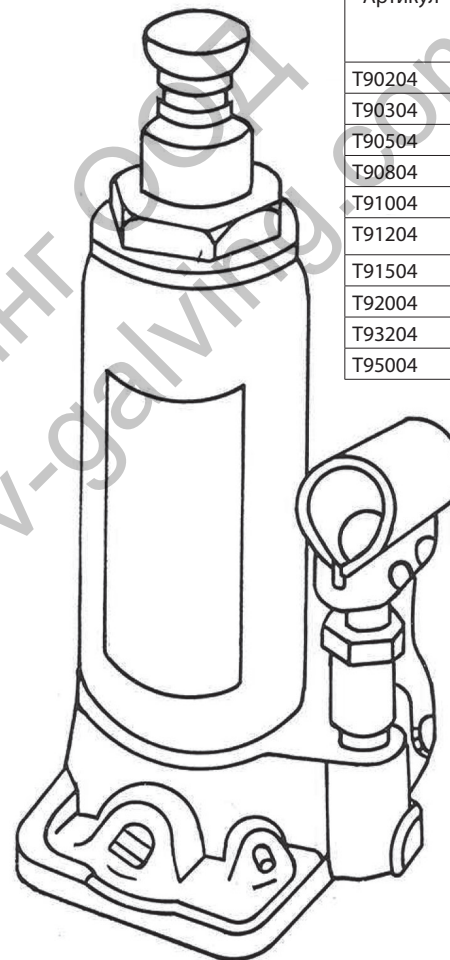
ПРЕВОД НА ОРИГИНАЛНАТА ИНСТРУКЦИЯ

## КРИК ХИДРАВЛИЧЕН ТИП БУТИЛКА

Модели: T90204, T90304, T90504, T90804, T91004, T91204,  
T91504, T92004, T93204, T95004

## РЪКОВОДСТВО ЗА ЕКСПЛОАТАЦИЯ

Артикул	Товароподемност (t)	Мин. височина (mm)	Височина на повдигане (mm)	Настр. височина (mm)	Тегло (kg)
T90204	2	181	116	48	2.9
T90304	3	194	118	60	3.6
T90504	5	216	127	70	4.8
T90804	8	230	147	80	6.3
T91004	10	230	150	80	6.8
T91204	12	230	155	80	8
T91504	15	230	150	80	8.9
T92004	20	242	150	60	11.5
T93204	32	285	180		23.7
T95004	50	300	180		34



### ТЕСТ СЕРТИФИКАТ

Продукт: КРИК ХИДРАВЛИЧЕН ТИП БУТИЛКА

Артикул: \_\_\_\_\_

Инспектор: \_\_\_\_\_

Дата: \_\_\_\_\_

Производител: Changshu Tongrun Auto Accessory Co., LTD  
New Long Teng Industry Area,  
Changshu Economy Development Zone,  
Changshu, CHINA

**ВНИМАНИЕ:** Този крик е предназначен за повдигане на товари. Крикът трябва да бъде поставен на твърда и равна повърхност. Винаги блокирайте или заклиняйте колелата и използвайте ръчната спирачка. Използвайте допълнителни устройства за сигурност, за да укрепите автомобила преди да започнете ремонти под него. Не натоварвайте крика над указания капацитет. Преди да повдигнете какъвто и да е автомобил се уверете, че крикът е в добро техническо състояние. Не пипайте предпазния клапан.

## ИНСТРУКЦИИ ЗА УПОТРЕБА

### ЗА ПОВДИГАНЕ:

С тесния край на дръжката на крика затворете освобождаващия вентил здраво чрез въртене по посока на часовниковата стрелка. (Фиг. 1)

Поставете крика под автомобила на предвиденото за целта място (според ръководството за експлоатация на автомобила).

Ако е необходимо завъртете удължаващия винт върху крика в посока, обратна на часовниковата стрелка, докато той допре във автомобила. (Фиг.2)

Поставете дръжката на крика в съответната вложка в тялото на крика. Помпайте върху дръжката, докато достигнете желаната височина. (Фиг.3)

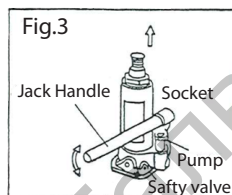
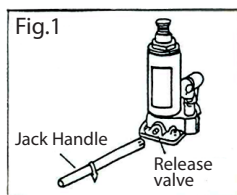
### ЗА СВАЛЯНЕ:

#### **ВНИМАНИЕ: СВАЛЯЙТЕ АВТОМОБИЛА БАВНО! ЗАВЪРТАЙТЕ ОСВОБОЖДАВАЩИЯ ВЕНТИЛ БАВНО!**

Отстранете дръжката, използвайки късия край, за да отворите освобождаващия вентил (За да отворите клапана, завъртете го БАВНО в посока, обратна на часовниковата стрелка).

#### **НЕ ОТВАРЯЙТЕ ОСВОБОЖДАВАЩИЯ ВЕНТИЛ НА ПОВЕЧЕ ОТ ЕДИН ПЪЛЕН ОБОРОТ**

Когато автомобилът е напълно свален отстранете крика. (Ако удължаващия винт е бил развиван, завъртете го по посока на часовн. стрелка, докато позволи да се отстрани крика от автомобила).



### ПОДДРЪЖКА:

#### **Добавяне на масло / смазка**

Поставете крика във вертикално положение. (Фиг.4)

Смъкнете помпата и буталото до крайно долно положение.

Отстранете гумената тапа за маслото от крика.

Напълнете с ВИСОКОКАЧЕСТВЕНО ХИДРАВЛИЧНО МАСЛО. (Пълнете до долния ръб на отвора за поставяне на масло.) Прочистете системата от въздух, както е описано по-долу (в ПРОЧИСТВАНЕ НА СИСТЕМАТА ОТ ВЪЗДУХ).

Поставете обратно гумената тапа.

Смазвайте периодично осовите съединения и удължаващия винт за добро съхранение на крика.

#### **ОБЕЗВЪЗДУШАВАНЕ НА СИСТЕМАТА**

Понякога въздушни мехурчета остават затворени вътре в крика и намаляват неговата работоспособност. Обезвъздушете хидравличната система, както следва:

Отворете освобождаващия вентил, отстранете гумената тапа.

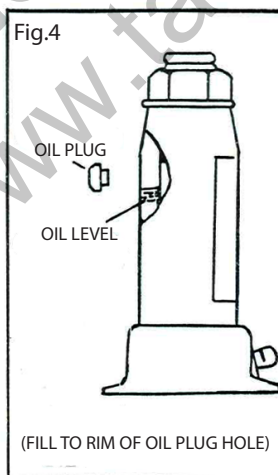
Помпайте бързо няколко пъти, за да изтласката въздуха навън.

Затворете освобождаващия вентил, поствете на място гумената тапа.

Сега крикът трябва да работи нормално. Ако не, повторете прочистващата процедура колкото е необходимо.

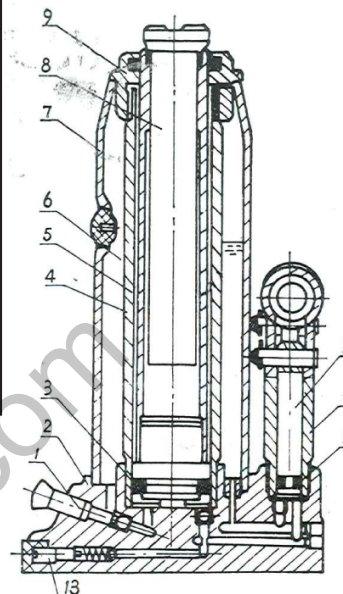
#### **ПРЕДОТВРАТЯВАНЕ НА РЪЖДА**

Дръжте буталото, помпата и удължаващия винт в крайно долно положение, когато не се използват. Избягвайте контакта им с течности. Ако се случи контакт с течност, избършете добре и смажете всички части на крика.



### ВНИМАНИЕ:

- Прочетете всички инструкции преди употреба.
- Никога не натоварвайте крика над указания капацитет.
- Крикът трябва да бъде използван върху твърда, равна повърхност.
- Никога не работете под автомобила, без да използвате допълнителни предпазни средства за поддържане на автомобила, преди започване на ремонт.
- Не разглобявайте крика. Разглобяването може да причини повреда или нараняване.



### Схема Т 90204 - Т92004

1. Освобождаващ вентил
2. Основа
3. О – пръстен
4. Хидравличен цилиндър
5. Стена
6. Хидравлично масло
7. Резервоар за масло
8. Удължаващ винт
9. Капачка
10. Бутало на помпата
11. Тяло на помпата
12. О - пръстен
13. Предпазен клапан

Проблем	Проверете
Крикът не повдига до пълния капацитет	Освобождаващия вентил може да не е затегнат; Крикът може да се нуждае от масло. Отвъртете капачката и долейте в резервоара чисто хидравлично масло. Крикът може да се нуждае от обезвъздушаване. Отворете освобождаващия вентил и напомпайте дръжката няколко пъти. Затворете вентила и работете. Повторете, ако е необходимо. Клапите може да не са затворени или да има чужди тела, попаднали вътре. Снизете крика и затворете освобождаващия вентил. Ръчно повдигнете няколко сантиметра, отворете освобождаващия вентил и приложете сила да снижите крика, толкова бързо, колкото е възможно
Крикът снижава под допустимото ниво	Освобождаващия вентил може да не е затегнат; Клапите може да не са затворени или да има чужди тела, попаднали вътре. Снизете крика и затворете освобождаващия вентил. Ръчно повдигнете няколко инча, отворете освобождаващия вентил и приложете сила да снижите крика, толкова бързо, колкото е възможно.
Изтичане на масло от филтъра	Резервоарът може да е препълнен. Махнете капачката на маслото и отсипете.
Помпата не помпа стабилно	Крикът може да се нуждае от масло. Отвъртете капачката и долейте в резервоара чисто хидравлично масло. Крикът може да се нуждае от обезвъздушаване. Отворете освобождаващия вентил и напомпайте дръжката няколко пъти. Затворете вентила и работете. Повторете, ако е необходимо.
Дръжката отива по-нагоре или по-надолу от допустимото	Клапите може да не са затворени или да има чужди тела, попаднали вътре. Снизете крика и затворете освобождаващия вентил. Ръчно повдигнете няколко инча, отворете освобождаващия вентил и приложете сила да снижите крика, толкова бързо, колкото е възможно.
Крикът не повдига до максимална височина	Крикът може да се нуждае от масло. Отвъртете капачката и долейте в резервоара чисто хидравлично масло. Крикът може да се нуждае от обезвъздушаване. Отворете освобождаващия вентил и напомпайте дръжката няколко пъти. Затворете вентила и работете. Повторете, ако е необходимо.